



**РУКОВОДСТВО ПО ЭКСПЛУАТАЦИИ**

**ПОДОГРЕВАТЕЛИ ГАЗОВ**

**ПЭГ-1 (36V)**

**ПЭГ-1 (220V)**

**ПЭГ-2 (36V)**

**ПЭГ-2 (220V)**

## НАЗНАЧЕНИЕ

Подогреватели газов предназначены для подогрева проходящего через него углекислого газа, аргона, азота и других не агрессивных газов. Устройство позволяет нагреть газ до +70° С, сам подогрев осуществляется за счет теплообмена между газом и горячими стенками корпуса подогревателя. Подогреватель используется для предотвращения замерзания механизмов редуктора и регуляторов при больших расходах газа или при низких температурах окружающей среды. Обеспечивает оптимальный температурный режим работы редукторов и регуляторов, а также клапанов подачи газа электросварочных автоматов и полуавтоматов.

Подогреватели без дополнительных герметичных соединений. Нагревательный элемент и датчик температуры изолированы от воздействия газа и высокого давления.

Подогреватели изготавливаются в соответствии с требованиями ГОСТ 12.2.008-75 и ГОСТ 12.2.007.0-75. Подогреватели выпускаются в климатическом исполнении УХЛ2 (по ГОСТ 15150-69) для работы в интервале температур от -20 до +50° С.

Виды подогревателей:

- ПЭГ-1 и ПЭГ-2 на 36V
- ПЭГ-1 и ПЭГ-2 на 220V

Отличительные особенности подогревателей:

1. Рабочее напряжение питания

- ПЭГ-1 и ПЭГ-2 на 36V
- ПЭГ-1 и ПЭГ-2 на 220V

2. Металл корпуса

- ПЭГ-1 – алюминиевый корпус
- ПЭГ-2 – латунный корпус

## КОМПЛЕКТ ПОСТАВКИ

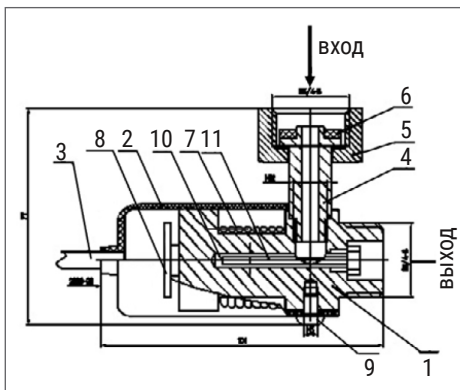
Подогреватель в сборе	1 шт.
Руководство по эксплуатации	1 шт.

## УСТРОЙСТВО И ПРИНЦИП РАБОТЫ

Подогреватель газа присоединяется к вентилю баллона гайкой (5) с резьбой G3/4-B через уплотнительную прокладку (6). Газ поступает в кольцевую полость (10) корпуса подогревателя (1) через входной штуцер (4),

где происходит подогрев от элемента (7). Срабатывание подогревающего элемента (7) осуществляется при помощи термореле (8). Нагретый газ через трубку (11) поступает в выходное отверстие подогревателя. Регулятор газа накручивается на корпус подогревателя по наружной резьбе G3/4-B. Подключение подогревателя к питающей сети переменного тока напряжением осуществляется кабелем (3). Полимерный кожух подогревателя (2) крепится к корпусу при помощи винта (9).

Температура нагрева корпуса ограничивается термостатом. При изменении расхода газа изменяется только время включенного состояния подогревателя.



1. Корпус подогревателя газа.
2. Кожух.
3. Электрический кабель.
4. Штуцер входной.
5. Гайка накидная G3/4-B для присоединения подогревателя газов к баллону.
6. Уплотнительная прокладка.
7. Нагревательный элемент.

8. Термореле.
9. Винт М5.
10. Кольцевая полость.
11. Трубка

**ПРИМЕЧАНИЕ:** Производителем ведется дальнейшая работа по усовершенствованию конструкции подогревателя, поэтому некоторые конструктивные изменения могут быть не отражены в руководстве по эксплуатации.

## **ПРАВИЛА ЭКСПЛУАТАЦИИ**

Перед присоединением подогревателя к баллону необходимо убедиться в наличии установленной на входном штуцере уплотняющей прокладки, а также исправности кабеля питания.

При перерыве в работе более 30 минут, подогреватель следует отключить от сети.

При любой неисправности необходимо немедленно закрыть запорный вентиль баллона, отключить питающее напряжение, выпустить из подогревателя газ и отсоединить его от баллона.

Категорически запрещается производить подтягивание деталей или какой-либо другой ремонт подогревателя, присоединенного к баллону при наличии в подогревателе газа под давлением! После окончания работы необходимо закрыть вентиль баллона и отключить питающее напряжение подогревателя.

### **ЗАПРЕЩАЕТСЯ:**

- Подключать подогреватель к неисправному газовому баллону.
- Быстро открывать вентиль баллона при подаче газа в подогреватель.
- Производить подтягивание соединений и осуществлять любой иной ремонт подогревателя, присоединенного к баллону, при наличии в подогревателе газа под давлением или если он находится под напряжением.
- Прикасаться к корпусу подогревателя при его работе, так как температура корпуса может достигать +70°C.
- Подавать на подогреватель напряжение питания выше рекомендаций, которые указаны в данном руководстве по эксплуатации.

## **МЕРЫ БЕЗОПАСНОСТИ**

Присоединительные элементы подогревателя и вентиля баллона должны быть чистыми и не иметь никаких повреждений, следов масел и жиров.

При эксплуатации подогревателя необходимо соблюдать «Правила техники безопасности и гигиены труда», «Правила технической эксплуатации электроустановок потребителей» и «Правила техники безопасности при эксплуатации электроустановок потребителей» и ПБ12-245-98 «Правила безопасности в газовом хозяйстве», утвержденные Госгортехнадзором России.

## **ХРАНЕНИЕ И ТРАНСПОРТИРОВКА**

Подогреватели разрешается перевозить в закрытых транспортных средствах. Не допускается перевозка и хранение с жидкими маслянистыми веществами. Хранить в помещении при температуре от +5°C до -40°C и относительной влажности воздуха не более 75%.

## **ГАРАНТИЙНЫЕ ОБЯЗАТЕЛЬСТВА**

Изготовитель гарантирует соответствие требованиям ГОСТ 12.2.008-75 и ГОСТ 13861 при соблюдении потребителем условий эксплуатации, транспортировки и хранения. При нарушении контрольных меток и/или механических нарушениях гарантия прекращается.

Гарантийный срок эксплуатации подогревателя – 12 месяцев со дня продажи.

## ТЕХНИЧЕСКИЕ ХАРАКТЕРИСТИКИ

ХАРАКТЕРИСТИКИ	ПЭГ-1 (36V)	ПЭГ-1 (220V)
	ПЭГ-2 (36V)	ПЭГ-2 (220V)
Нагреваемые газы	CO <sub>2</sub> , Ar, N, Сварочные смеси	
Пропускная способность, л/мин	50	
Наибольшее давление газа, МПа (кгс/см <sup>2</sup> )	20 (200)	
Температура нагрева корпуса, °С (не более)	70±5	
Время выхода в установленный режим, мин (не более)	1,5	
Рабочее напряжение питания подогревателя, В	36±10%	220±10%
Номинальная потребляемая мощность, Вт	150	
Присоединительные размеры входа и выхода, резьба	G3/4-B	
Длина кабеля, м (не менее)	1,5	
Вывод кабеля	Неразъемный	
Вес нетто, кг (не более)	0,4 0,6	0,4 0,6
Габариты подогревателя, мм (не более)	110x90x40	

Произведено для ООО «Сварка-Комплект»:  
199397, Россия, г. Санкт-Петербург, ул. Наличная, д. 44, корп. 1, стр. 1, оф. 76-Н

Производитель «NINGBO YINZHOU QISHENG WELDING TOOLS FACTORY»: Jinxi Village, Hengxi Town, Yinzhou, Ningbo, China

**Отдел взаимодействия с клиентами:**

+7 (495) 363-38-27

+7 (812) 326-06-46

info@ptk.group

## СВИДЕТЕЛЬСТВО О ПРИЕМКЕ

Подогреватели газов соответствуют требованиям ГОСТ 12.2.008-75 и ГОСТ 12.2.007.0-75, испытаны и признаны годными для эксплуатации.

Дата продажи \_\_\_\_\_

Отметка ОТК о приемке

